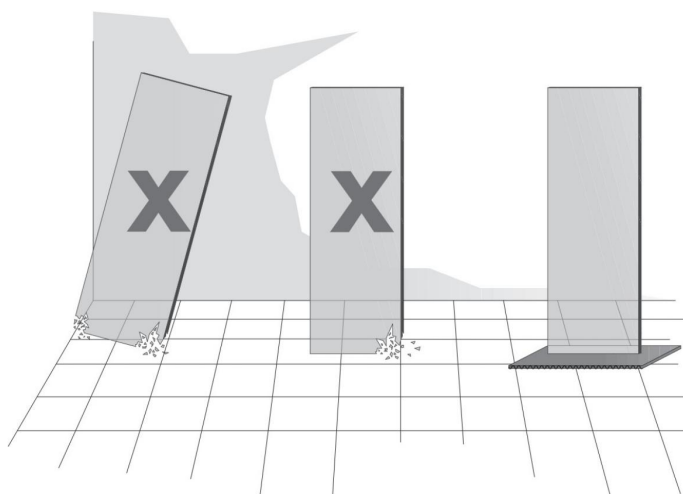


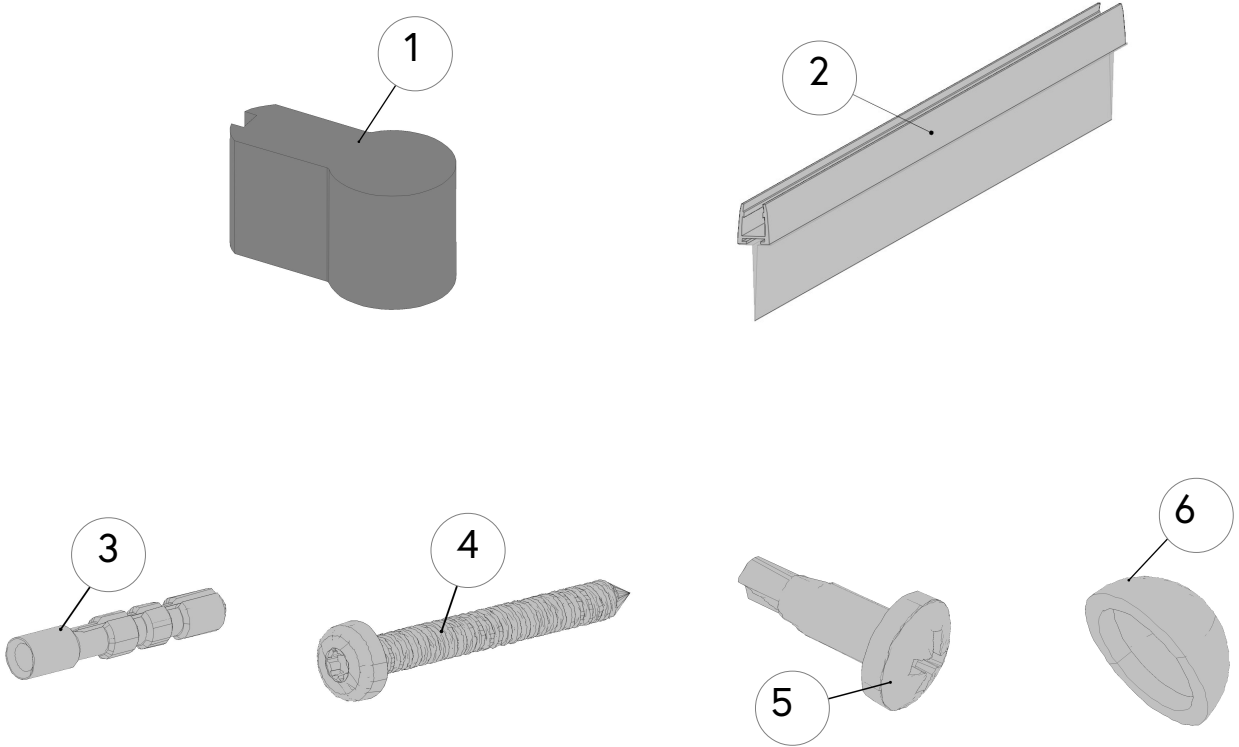


RAND



[]F12





PART	F12
1	x 1
2	x 1
3	x 4
4	x 4
5	x 4
6	x 4

F12

